

This Page Is Inserted by IFW Operations
and is not a part of the Official Record

BEST AVAILABLE IMAGES

Defective images within this document are accurate representations of the original documents submitted by the applicant.

Defects in the images may include (but are not limited to):

- BLACK BORDERS
- TEXT CUT OFF AT TOP, BOTTOM OR SIDES
- FADED TEXT
- ILLEGIBLE TEXT
- SKEWED/SLANTED IMAGES
- COLORED PHOTOS
- BLACK OR VERY BLACK AND WHITE DARK PHOTOS
- GRAY SCALE DOCUMENTS

IMAGES ARE BEST AVAILABLE COPY.

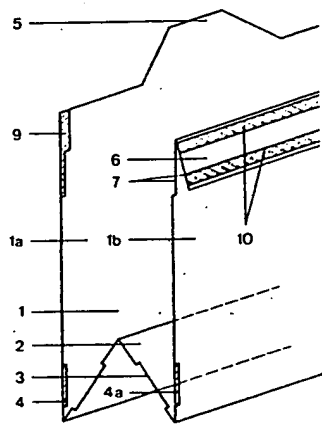
**As rescanning documents *will not* correct images,
please do not report the images to the
Image Problem Mailbox.**

<p>93-119311/15 A92 (A17 A23) SWAL 91.09.25 ALUSUISSE LONZA SERVICES AG *EP 537108-A2 91.09.25 91CH-002855 (93.04.14) B65D 75/58, 33/16, 81/34 Impervious composite plastic film bag - has front back and base areas welded together, with easy tear off seat at opening, and is designed to enable contents to be HF heated (Ger) C93-052930 R(AT BE CH DE DK ES FR GB GR IE IT LI LU MC NL PT SE) Addnl. Data: SCHINDLER H, CHRISTEL A 92.09.14 92EP-810705</p>	<p>A(11-C1A1, 12-D3, 12-P2)</p>
<p>A bag impervious to gases or liquids, and designed to hold contents which are heated by microwaves, has an outer cover or cover and base made of flexible plastic film, in which the front, back and base are all welded together along seams. The outer cover is a plastic film with a hot-sealable coating on the inner side and an opening at the top of the cover. This opening is closed off with a tear-off strip of flexible plastic film which has a tear-off layer on its inner side and the strip itself is bonded to the inner side of the cover by a weld seam. At least one seam between the inner side of the cover and the strip can be at least partially torn off quite readily and/or it has at least one tear-off aid. The bag can incorporate a ceramic layer. Pref. construction of</p>	<p>the bag is an outer PET film, a SiO₂ coating, a second PET film, and a linear low density polyethylene or cast polypropylene film.</p> <p>ADVANTAGE The bag can be filled sterilised, pasteurised or simply hot. Its contents can be reheated by h/f but any excessive pressure build-up inside is vented at a set position. The bag is easy to open for removal of its contents.</p> <p>CONSTRUCTION In the example shown the bag has a V-folded base (2), which is recessed (3). The front and back (1b,1a) are bonded together at the areas (4,4a), and the back (1a) has a tear-off strip (5) of any suitable shape. The front (1b) is folded over outwards along its full length. A tear-off strip (8) is e.g. bonded to the folded over part (6) by welds (10). By cutouts (7) in both edges of the front (1b), the back (1a) and tear-off strip (8) are bonded together at the areas (9,9a) marked. By this means if the sealed bag is inflated internally (e.g. when heating the contents) the folded area (6) cannot unfold and the welds are not subjected to</p> <p>EP-537108-A+</p>

©1993 DERWENT PUBLICATIONS LTD.
14 Great Queen Street, London WC2B 5DF
US Office: Derwent Inc., 1313 Dolley Madison Boulevard,
Suite 401 McLean, VA22101, USA
Unauthorised copying of this abstract not permitted.

undesirable stresses. (13pp1007CMDwgNo1/2)

SR:No-SR.Pub



EP-537108-A

© 1993 DERWENT PUBLICATIONS LTD.
14 Great Queen Street, London WC2B 5DF
US Office: Derwent Inc., 1313 Dolley Madison Boulevard,
Suite 401 McLean, VA22101, USA
Unauthorised copying of this abstract not permitted



Europäisches Patentamt
European Patent Office
Office européen des brevets



Veröffentlichungsnummer : **0 537 108 A2**

(12)

EUROPÄISCHE PATENTANMELDUNG

(21) Anmeldenummer : 92810705.1

(51) Int. Cl.⁵ : **B65D 75/58, B65D 33/16,
B65D 81/34**

(22) Anmeldetag : 14.09.92

(30) Priorität : 25.09.91 CH 2855/91

(43) Veröffentlichungstag der Anmeldung :
14.04.93 Patentblatt 93/15

(84) Benannte Vertragsstaaten :
AT BE CH DE DK ES FR GB GR IE IT LI LU MC
NL PT SE

(71) Anmelder : **ALUSUISSE-LONZA SERVICES AG**
Feldeggstrasse 4
CH-8034 Zürich (CH)

(72) Erfinder : **Schindler, Hans**
Hauentalstrasse 161
CH-8204 Schaffhausen (CH)
Erfinder : **Christel, Andreas**
Durachweg 22
CH-8200 Schaffhausen (CH)

(54) Beutelverpackung.

(57) Beutelverpackung für durch Mikrowellenbehandlung erwärmbare Füllgüter, umfassend ein Mantelteil und gegebenenfalls einen Bodenteil, aus flexibler Kunststoff-Folie (1,21), wobei Vorder- und Rückseite des Mantelteils und das gegebenenfalls vorhandene Bodenteil durch Siegelnähte (12,13;32,33) trennfest miteinander verbunden sind, wobei das Mantelteil aus einer Kunststoff-Folie gebildet ist, die innenseitig eine Siegelschicht enthält und die Beutelverpackung im Bereich des oberen Abschlusses des Mantelteils eine Entnahmeöffnung aufweist, die mit einem Aufreissstreifen (8,28) auf flexibler Kunststoff-Folie verschlossen ist, der Aufreissstreifen innenseitig eine Aufreisschicht enthält und der Aufreissstreifen über Siegelnähte mit den Innenseiten des Mantelteils fest verbunden ist und wenigstens eine Siegelnaht (14,34) zwischen den Innenseiten des Mantelteils und dem Aufreissstreifen teilweise leicht aufreissbar ist und/oder wenigstens eine Aufreisshilfe enthält.

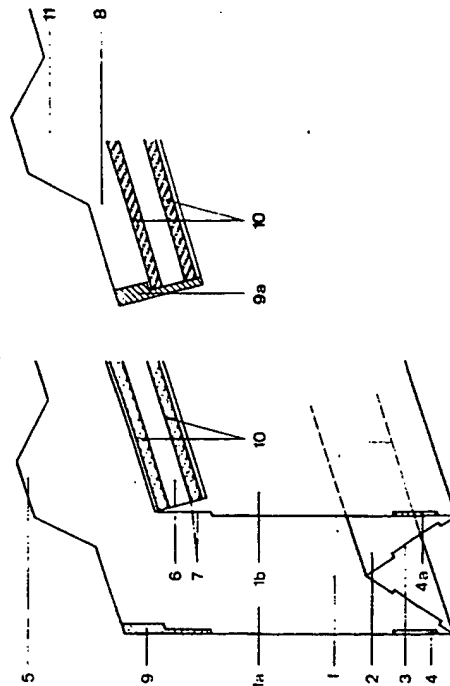


Fig. 1

EP 0 537 108 A2

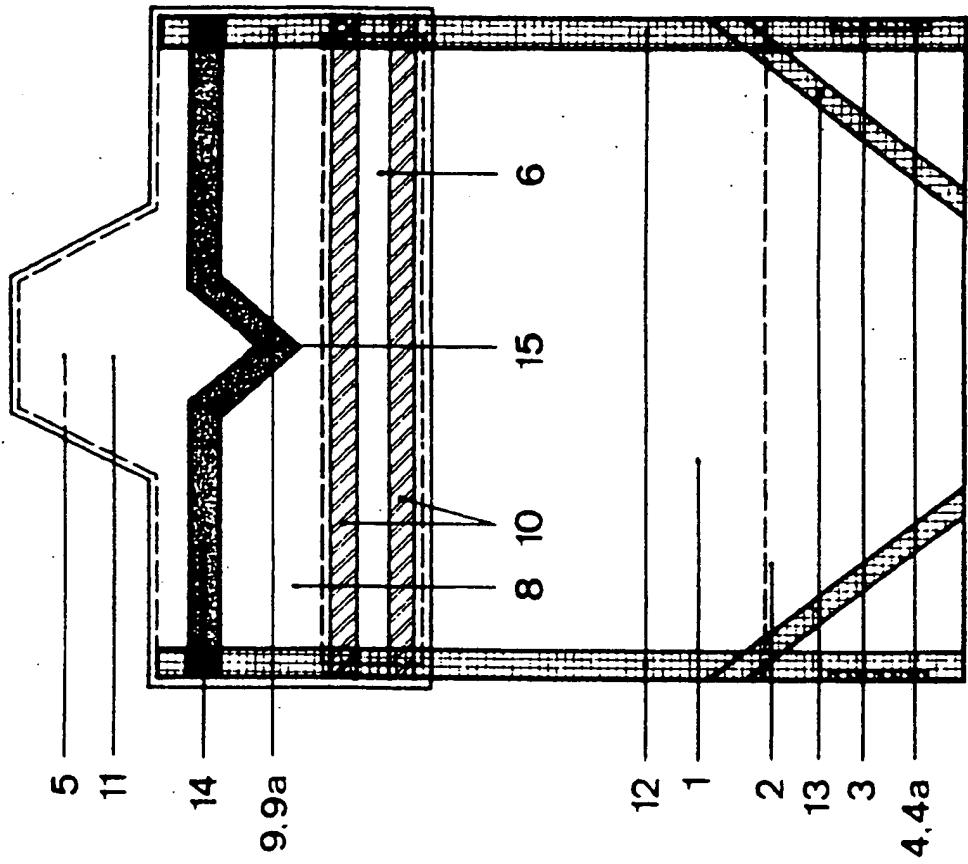


Fig. 1a

Vorliegende Erfindung betrifft eine gas- und flüssigkeitsdichte Beutelverpackung für durch Mikrowellenbehandlung erwärmbare Füllgüter, umfassend ein Mantelteil oder ein Mantel- und ein Bodenteil, aus flexibler Kunststoff-Folie, wobei Vorder- und Rückseite des Mantelteils und das gegebenenfalls vorhandene Bodenteil durch Siegelnähte trennfest miteinander verbunden sind.

Aus der DE-OS 1 786 019 sind Beutel und insbesondere Standbeutel aus thermoplastischem Kunststoff oder Verbundmaterial bekannt, bestehend aus zwei Seitenwänden mit eingefaltetem Boden oder zwei getrennten Seitenwänden und einer dritten vorgefalteten Bodenfolie, wobei das Volumen einengende Haftscheissungen oder Haftklebungen angebracht sind, die sich bei starkem Druckanstieg lösen, so dass Spannungsspitzen durch Volumenzunahme an diesen Stellen gedämpft werden.

Aufgabe vorliegender Erfindung ist es, eine Beutelverpackung zu schaffen, die beispielsweise sterilisierbar, pasteurisierbar oder heiss einfüllbar ist und deren Inhalt später durch Mikrowellenbehandlung wiedererwärmt werden kann. Bei der Erwärmung des Inhaltes erfolgt, insbesondere durch Dampfbildung der Inhaltsstoffe, eine Volumenerweiterung. Ein übermässiger Druckaufbau in der gas- und flüssigkeitsdichten Beutelverpackung soll durch eine selbsttätige Überdruckentlastung an vorbestimmter Stelle an der Beutelverpackung verhindert werden und schliesslich soll ein leichtes Öffnen der Beutelverpackung zur Entnahme des Füllgutes ermöglicht werden.

Die bis anhin vorgeschlagene Lösung zur Druckentlastung konnte die vorliegende Aufgabe nicht lösen.

Die Lösung der Aufgabe wurde erfindungsgemäss dadurch erreicht, dass das Mantelteil aus Kunststoff-Folie gebildet ist, die innenseitig eine Siegelschicht enthält und die Beutelverpackung im Bereich des oberen Abschlusses des Mantelteils eine Entnahmeöffnung aufweist, die mit einem Aufreissstreifen aus flexibler Kunststoff-Folie verschlossen ist, der Aufreissstreifen innenseitig eine Aufreisschicht enthält und der Aufreissstreifen über Siegelnähte mit den Innenseiten des Mantelteils fest verbunden ist und wenigstens eine Siegelnaht zwischen den Innenseiten des Mantelteils und der Aufreissstreifen wenigstens teilweise leicht aufreissbar ist und/oder wenigstens eine Aufreisshilfe enthält.

In einer ersten zweckmässigen Ausführungsform der Beutelverpackung enthält der Mantelteil eine Vorder- und eine Rückseite und die Entnahmeöffnung am oberen Abschluss des Mantelteils kann durch Umfalten der Vorderseite oder der Rückseite oder beider Seiten und Überdecken und Verschliessen der Entnahmeöffnung durch einen Aufreissstreifen gebildet werden, wobei die Siegelschicht der Kunststoff-Folien des Mantelteils durch Siegelnähte gegen die Auf-

reisschicht des Aufreissstreifens gesiegelt wird.

In einer zweiten zweckmässigen Ausführungsform der Beutelverpackung enthält der Mantelteil eine Vorder- und eine Rückseite und die Entnahmeöffnung am oberen Abschluss des Mantelteils kann durch die Vorder- und Rückseite gebildet werden, wobei die Entnahmeöffnung durch einen zwischen die Vorder- und Rückseite eingelegten und über Siegelnähte an den nach innen gerichteten Seiten der Vorder- und Rückseite und der innenseitigen Aufreisschicht des Aufreissstreifens überdeckt und durch Siegelnähte verschlossen werden.

Vorliegende Erfindung betrifft Beutelverpackungen, wobei die Beutel und dabei insbesondere der Mantelteil beispielsweise aus einer im wesentlichen mittig gefalteten und seitlich über Nähte verbundenen Kunststoff-Folie aufgebaut sein können.

Andere beispielhafte Ausführungsformen sind die Verbindung von zwei Kunststoff-Folien über zwei seitliche und eine Bodennaht oder die Verbindung von zwei Beutelwänden und einem, gegebenenfalls z.B. V- oder W-förmig, gefalteten Boden aus Kunststoff-Folien mittels randständigen Nähten.

Weitere Ausführungsformen sind z.B. Beutel, aufgebaut aus zwei Beutelwänden und zwischen den Beutelwänden eingefügten, randständig verbundenen seitlichen Einsätzen, und gegebenenfalls einem eingefügten Boden.

Sowohl die Einsätze als auch der Boden können aus einer flachen oder z.B. V- oder W-förmig gefalteten Kunststoff-Folie bestehen.

Bevorzugt wird ein Beutel, hergestellt aus einer Kunststoff-Folie, die mittig mit einer nach innen gerichteten V-förmigen Falte, gefaltet ist und seitlich randständige Nähte aufweist, wobei die nach innen gerichtete V-förmige Falte in der Regel 1/20 bis 1/3, vorzugsweise 1/10 bis 1/5, der Beutellänge resp. -höhe ausmacht.

Statt der V-förmigen Faltung kann z.B. auch eine W-förmige Faltung sinngemäss Anwendung finden.

Die randständigen Nähte verbinden zweckmässig Vorder- und Rückseite des Mantelteils und die Schenkel einer nach innen gerichteten V-förmigen Boden-Falte, ebenfalls seitenrandständig, trennfest untereinander. Damit wird erreicht, dass z.B. beim Befüllen eines solchen Beutels oder bei einem Druckaufbau in einem solchen verschlossenen Beutel, nur der mittlere Teil der V-förmigen Falte sich öffnen kann. Dabei bildet sich ein Standbeutel aus.

Vorliegende Erfindung bezieht sich auf Beutelverpackungen und bevorzugt auf Standbeutel oder standfähige Beutelverpackungen. Nicht standfähige Beutelverpackungen können auch mittels einer geeigneten Vorrichtung, wie einem Halter, einem Fuss- teil und dergleichen Standeigenschaften verliehen werden.

Für den Mantelteil, den Bodenteil und den Aufreissstreifen können Kunststoff-Folien verwendet

werden. Für Mantel- und Bodenteil können Kunststoff-Folien, enthaltend eine nach der Beutelinnen-seite zu liegen kommende Siegelschicht, und für den Aufreissstreifen können Kunststoff-Folien, enthaltend eine nach der Beutelin-nenseite zu liegen kommenden Aufreiss-schicht (Peelschicht), Anwendung finden.

Geeignete Kunststoff-Folien können ein- oder mehrschichtig sein und in letzterem Falle Lamine oder Folienverbunde darstellen. Zweckmässig enthalten die Kunststoff-Folien eine Sperrschicht gegen Gase und Dämpfe. Die Kunststoff-Folien können beispielsweise aus Kunststoffen auf Olefin-Basis, auf Ester-Basis, auf Polyamid-Basis, auf Vinylhalogenid-Basis oder Gemischen davon bestehen oder diese Kunststoffe enthalten.

Beispiele für Thermoplaste auf Olefin-Basis sind Polyolefine, wie Polyethylen, wie Polyethylen hoher Dichte (HDPE, Dichte grösser als 0,944 g/cm³), Polyethylen mittlerer Dichte (MDPE, Dichte 0,926-0,940 g/cm³), lineares Polyethylen mittlerer Dichte (LDPE, Dichte 0,926-0,940 g/cm³), Polyethylen niedriger Dichte (LDPE, Dichte 0,910-0,925 g/cm³) und lineares Polyethylen niedriger Dichte (LLDPE, Dichte 0,916-0,925 g/cm³), Polypropylene, amorphe und kristalline Propylene, isotaktische und ataktische Propylene und Gemische davon, Poly-1-buten, Poly-3-methylbuten, Poly-4-methylpenten und Copolymere oder Coextrudate davon, wie z.B. von Polyethylen mit Vinylacetat, Acrylsäure, z. B. Ionomerharze, wie Copolymerisate von Ethylen mit ca. 11 % Acrylsäure, Methacrylsäure, Acrylestern, Tetrafluorethylen oder Polypropylen, sowie statistische Copolymere, Block-Copolymere oder Olefinpolymer-Elastomer-Mischungen.

Thermoplaste auf Ester-Basis sind beispielsweise Polyalkylenterephthalate oder Polyalkylenisophthalate mit Alkylgruppen oder -resten mit 2 bis 10 Kohlenstoffatomen oder Alkylgruppen mit 2 bis 10 C-Atomen, die wenigstens durch ein -O- unterbrochen sind, wie z.B. Polyethylenterephthalat, Polypropylenterephthalat, Polybutylenterephthalat (Polytetramethylenterephthalat), Polydecamethylenterephthalat, Poly-1,4-cyclohexyldimethylolterephthalat oder Polyethylen-2,6-naphthalen-dicarboxylat oder Polyalkylenterephthalat- und Polyalkylenisophthalat-Mischpolymere, wobei der Anteil an Isophthalat z.B. 1 bis 10 Mol-% beträgt, Mischpolymere und Terpolymere, sowie Blockpolymere und gepfropfte Modifikationen oben genannter Stoffe.

Zweckmässige Thermoplaste auf Ester-Basis sind Polyalkylenterephthalate mit Alkylgruppen oder -resten mit 2 bis 10 Kohlenstoffatomen und Polyalkylenterephthalate mit Alkylgruppen oder -resten mit 2 bis 10 Kohlenstoffatomen, die durch ein oder zwei -O- unterbrochen sind.

Bevorzugte Thermoplaste auf Ester-Basis sind Polyalkylenterephthalate mit Alkylgruppen oder -

resten mit 2 bis 4 Kohlenstoffatomen und ganz besonders bevorzugt sind Polyethylenterephthalate.

Zu den Thermoplasten auf Amid-Basis gehören beispielsweise Polyamid 6, eine Homopolymerisat aus ϵ -Caprolactam (Polycaprolactan); Polyamid 11, ein Polykondensat aus 11-Aminoundecansäure (Poly-11-aminoundecanamid); Polyamid 12, ein Homopolymerisat aus ω -Laurinlactam (Polylaurinlactam); Polyamid 6,6, ein Homopolykondensat aus Hexamethylen-diamin und Adipinsäure (Polyhexamethylenadipamid); Polyamid 6,10, ein Homopolykondensat aus Hexamethylen-diamin und Sebacinsäure (Polyhexamthylensebacamid); Polyamid 6,12 ein Homopolykondensat aus Hexamethylen-diamin und Dodecandisäure (Polyhexamethylen-dodecanamid) oder Polyamid 6-3-T, ein Homopolykondensat aus Trimethylhexamethylen-diamin und Terephthalsäure (Polytrimethylhexamthylenterephthalamid), sowie Gemische davon.

Eine nicht abschliessende Aufzählung von Kunststoffen auf Vinylhalogenid-Basis beinhaltet beispielsweise die Polymere des Vinylchlorids und Vinylkunststoffe enthaltend Vinylchlorideinheiten in deren Struktur, z.B. Copolymere des Vinylchlorids mit Vinylestern von aliphatischen Säuren, insbesondere von Vinylacetat; Copolymere von Vinylchlorid mit Estern der Acryl- und Methacrylsäure und mit Acrylonitril; Copolymere von Vinylchlorid mit Dien-Verbindungen und ungesättigten Dicarboxylsäuren oder deren Anhydride, wie Copolymere des Vinylchlorids mit Diethylmaleat, Diethylfumarat oder Maleinanhydrid; nachchlorierte Polymere und Copolymere des Vinylchlorids; Copolymere des Vinylchlorids und Vinylidenchlorids mit ungesättigten Aldehyden, Ketonen und anderen, wie Acrolein, Crotonaldehyd, Vinylmethylketon, Vinylmethylether, Vinylisobutylether usw.; Polymere des Vinylidenchlorides und Copolymere desselben mit Vinylchlorid und anderen polymerisierbaren Verbindungen; Polymere des Vinylchloracetates und Dichlorvinylethers, chlorierte Polymere des Vinylacetates, chlorierte polymerische Ester der Acryl- und alphasubstituierten Acrylsäuren; Polymere von chlorierten Styrolen, z.B. Dichlorstyrol, chlorierter Gummi, chlorierte Polymere des Chlorbutadiens und deren Copolymere mit Vinylchlorid; Gummi-hydrochloride und chlorierte Gummihydrochloride; sowie Mischungen genannten Polymere-untereinander oder mit anderen polymerisierbaren Verbindungen und ferner die entsprechenden Bromide und Fluoride.

Bei den Kunststoff-Folien, Laminaten oder Folienverbunden kann bevorzugt auch eine Sperrschicht gegen Gase und Dämpfe vorgesehen werden. Geeignet sind z.B. keramische Sperrschichten, sowie Kunststoffsperrschichten.

Deshalb betrifft vorliegende Erfindung auch Beutelverpackungen deren Kunststoff-Folie des Mantelteils oder des Mantelteils und des Bodenteils und/oder die Kunststoff-Folie des Aufreissstreifens

eine Sperrschicht gegen Gase und Dämpfe enthält.

Keramische Sperrschichten enthalten beispielsweise Oxide aus der Reihe der Siliciumoxide, der Aluminiumoxide, der Eisenoxide, der Nickeloxide, der Chromoxide oder der Bleioxide oder Gemische davon. Als keramische Sperrschichten sind die Siliciumoxide oder Aluminiumoxide zweckmässig. Die Siliciumoxide können die Formel SiO_x , wobei x bevorzugt eine Zahl von 1 bis 2, besonders bevorzugt von 1,1, bis 1,9 und insbesondere von 1,2, bis 1,7 darstellt, aufweisen. Die Aluminiumoxide können die Formel Al_yO_z , wobei y/z z.B. eine Zahl von 0,2 bis 1,5 und bevorzugt von 0,65 bis 0,85 darstellt, aufweisen.

Die keramischen Sperrschichten werden beispielsweise durch eine Vakuumdünnschichttechnik, zweckmässig auf der Basis von Elektronenstrahlverdampfen oder Widerstandsheizungen oder induktivem Heizen aus Tiegeln, auf ein Substrat, wie z.B. auf eine Kunststoffschicht oder Kunststoff-Folie, wie vorgenannt, aufgebracht. Bevorzugt ist das Elektronenstrahlverdampfen. Die beschriebenen Verfahren können reaktiv und/oder mit Ionenunterstützung gefahren werden. Die keramische Schicht kann eine Dicke von beispielsweise 5 bis 500 nm (Nanometer) aufweisen.

Kunststoffsperrschichten können beispielsweise aus Polymeren die besonders Gas- und Wasserdampfdicht sind, bestehen oder diese enthalten. Besonders günstig verhalten sich z.B. Schichten oder Folien auf Basis von Polyvinylidenchloriden, Polyolefinen, Polyvinylchloriden, Acrylnitril-Copolymeren oder biaxial gestreckten Polyethylenterephthalaten.

Besonders bevorzugt sind Beutelverpackungen nach vorliegender Erfindung, deren Sperrschicht eine keramische Schicht ist.

Die Dicke der einschichtigen Kunststoff-Folien oder der einzelnen Kunststoff-Folien in Folienverbunden oder Laminaten kann beispielsweise bei 8 bis 2000 μm , bevorzugt bei 10 bis 600 μm und insbesondere bei 10 bis 80 μm liegen.

Folienverbunde oder Lamine können die an sich bekannten Schichtaufbauten aufweisen, wie z.B. enthaltend wenigstens zwei Kunststoffschichten, oder enthaltend wenigstens eine cellulosehaltige Schicht, wie Papier, Karton, Vliese und wenigstens eine Kunststoffschicht.

Bei allen Ausführungsarten kann zumindest ausser wenigstens eine bedruckte, konterbedruckte oder eingefärbte Schicht eines Materials, wie z.B. eine Kunststoffolie, vorgesehen sein.

Wenigstens eine der Schichten kann isolierend sein, und aus geschlossenzelligem Kunststoffschaum, wie z.B. aus Styropor oder anderen Materialien, wie z.B. Krepppapier o.ä. bestehen.

Die verschiedenen Schichten, wie z.B. Kunststoff-Folien oder -Schichten oder Verbunde untereinander und die Kunststoff-Folien oder -Schichten enthaltend keramische Sperrschichten, können mit Ka-

schierklebern und/oder Haftvermittlern miteinander verbunden werden.

Geeignete Haftvermittler sind beispielsweise Vinylchlorid-Copolymerisate, Vinylchlorid-Vinylacetat-Copolymerisate, polymerisierbare Polyester, Vinylpyridin-Polymerisate, Vinylpyridin-Polymerisate in Kombination mit Epoxidharzen, Butadien-Acrylnitril-Methacrylsäure-Copolymerisate, Phenolharze, Kautschukderivate, Acrylharze, Acrylharze mit Phenol bzw. Epoxidharzen, oder siliciumorganische Verbindungen, wie Organosilane.

Bevorzugt werden EAA (Ethylenacrylsäure) oder modifizierte Polyolefine, wie z.B. modifizierte Polypropylene.

Ein bevorzugtes modifiziertes Polypropylen ist ein Addukt aus Maleinsäureanhydrid und einem Ethylen-Propylen-Copolymer. Ganz besonders bevorzugt werden Dispersionen von modifizierten Polyolefinen. Ein Beispiel einer Dispersion eines modifizierten Polypropylens ist Morprime (Markenname der Firma Morton Chemical Division of Norton Norwich Products, Inc.).

Weitere geeignete Haftvermittler sind Klebstoffe wie Nitrilkautschuk-Phenolharze, Epoxide, Acrylnitril-Butadien-Kautschuk, urethanmodifizierte Acryle, Polyester-co-Polyamide, Heisschmelzpolyester, mit Heisschmelzpolyester vernetzte Polyisocyanate, polyisobutylenmodifizierte Styrol-Butadien-Kautschuke, Urethane, Ethylen-Acrylsäure-Mischpolymere und Ethylenvinylacetat-Mischpolymere.

Werden beispielsweise zwischen den Kunststoffschichten Kaschierkleber angewendet, so können die Kaschierkleber lösungsmittelhaltig oder lösungsmittelfrei und auch wasserhaltig sein. Beispiele sind lösungsmittelhaltige oder wässrige Acrylatkleber oder lösungsmittelfreie Polyurethan-Kleber.

Bevorzugt werden Kaschierkleber auf Polyurethan-Basis.

Die Kunststoff-Folien für Mantel- und Bodenteil weisen innenseitig eine Siegelschicht oder Siegelack auf. Siegelschichten sind an sich bekannt, und können beispielsweise LLDPE, LDPE, MDPE, HDPE, Polypropylen, gegossenes Polypropylen (cast Polypropylene = cPP), Polyethylenterephthalat und Heissiegellacke enthalten oder daraus bestehen und können beispielsweise eine Dicke im Bereich von 1 bis 100 μm aufweisen. Die Siegelschichten können als Folien in einer Dicke von beispielsweise 10 bis 100 μm oder als Siegelacke in einer Dicke von 1 bis 50 μm angewendet werden.

Die Mantelteile unter sich und gegebenenfalls mit dem Bodenteil werden z.B. durch Siegelnähte trennend miteinander verbunden. Die Siegelnähte werden bevorzugt randständig angelegt. Gegebenenfalls kann die Kunststoff-Folie auch auf der Aussenseite eine Siegelschicht oder -lack aufweisen. Entsprechende Siegelschichten sind vorstehend erläutert.

Die Siegelschicht oder der Siegelack kann sich

über die gesamte Fläche der Kunststoff-Folie erstrecken oder nur partiell, im Bereich der vorzunehmenden Siegelungen, vorhanden oder aufgetragen sein.

Die Kunststoff-Folien für die Aufreissstreifen weisen eine Aufreisschicht (Peelschicht) auf.

Die Aufreisschicht kann auf der Kunststoff-Folie in Folienform oder in Schichtform, z.B. beidseitig und zweckmässig wenigstens auf der zur Innenseite des Beutels zu liegenden Oberfläche der Kunststoff-Folie angeordnet sein.

Aufreisschichten sind an sich bekannt und können beispielsweise aus Polyolefinen oder Polyolefinmischungen, gegebenenfalls mit einem Füllstoff versetzt, enthalten. Geeignete Polyolefine sind beispielsweise Polypropylen, modifiziertes Polypropylen oder Polypropylen Copolymere, wie Ethylen-Propylen-Copolymere, der Füller ist beispielsweise Talk.

Andere Beispiele von Aufreisschichten sind solche enthaltend oder bestehend aus einem Ionomerharz, insbesondere mit etwa 10 % Säuregehalt und einem hohen Mass an ionischer Vernetzung; Ethylen-Acrylsäure-Copolymere; Ethylen/Vinylacetat-Copolymere; säuremodifizierte EVA-Copolymere oder EVA.

Wieder andere Beispiele von Aufreisschichten sind Mischungen aus Polypropylen und Hochdruckpolyethylen, Mischungen aus Polypropylen und Polyolefin-Kautschuken.

Besonders bevorzugt sind modifizierte Polyester oder glykolmodifizierte Polyester oder Copolyester von aromatischen Polycarboxylverbindungen, Ethylenglykol und einem zusätzlichen Glykol. Dabei sind die aromatischen Polycarboxylverbindungen z.B. aromatische Dicarboxylsäuren, wie Terephthalsäure. Die zusätzlichen Glykole können 3 bis 20 C-Atome aufweisen und sind z.B. Propandiol, Butandiol, Pentandiol, Hexandiol oder 1,4-Cyclohexandimethanol.

Bevorzugt ist beispielsweise eine Aufreisschicht, enthaltend 40 bis 97 Gew.-% wenigstens eines Copolyesters und 3 bis 60 Gew.-% wenigstens eines thermoplastischen Polymeren auf Acetal-, Acryl-, Amid-, Carbonat-, Ester-, Olefin-, Styrol- oder Vinylbasis. Der Copolyester ist zweckmässig siegelbar.

Geeignete Copolyester für derartige Aufreisschichten sind Copolyester einer aromatischen oder aliphatischen Polycarboxylverbindung, Ethylenglykol und/oder einem weiteren Glykol oder Polyglykol. Die aromatischen Polycarboxylverbindungen sind zweckmässig aromatische Dicarboxylsäuren. Die aliphatischen Polycarboxylverbindungen sind zweckmässig aliphatische Dicarboxylsäuren.

Neben der im Copolyester hauptsächlich vorliegenden Polycarboxylsäure, zweckmässig eine aromatische Bicarboxylsäure und vorzugsweise Terephthalsäure, kann der Copolyester andere Polycarboxylsäuren zur Modifikation enthalten. Der Anteil der

anderen Polycarboxylsäure zur Modifikation des Copolyesters kann beispielsweise bis zu 30 Mol-% betragen. Es können mehrere aliphatische, alicyclische oder aromatische Dicarboxylsäuren mit 4 bis 36 Kohlenstoffatomen, wie beispielsweise Malonsäure, Malensäure, Fumarsäure, Bernsteinsäure, Glutarsäure, Isophthalsäure, 2,6-Naphthalendicarboxylsäure, cis- oder trans-1,4-Cyclohexandicarboxylsäure, 1,2- oder 1,3-Cyclohexandicarboxylsäure, Monochloterephthalsäure, wie 2-Chloterephthalsäure, Dichloterephthalsäure, wie 2,5-Dichloterephthalsäure, Methyltere-phthalsäure, Dimethyltere-phthalsäure, Tetrahydro-phthalsäure, 4,4'-Diphenyldicarboxylsäure, Trans-4,4-stilbendicarboxylsäure, Adipinsäure, Pimelinsäure, Azelainsäure, Korksäure, Sebacinsäure, oder Dodecandicarboxylsäure angewendet werden. Zur Herstellung der Copolyester kann sowohl von der Säure-Verbindung, als von einem Ester oder einem anderen reaktiven Derivat ausgegangen werden.

Der Copolyester enthält als Glykol- oder Diol-Anteil 5 bis 97 Mol-% Ethylenglykolreste und 3 bis 95 Mol-% Reste wenigstens eines zusätzlichen Glykols. Zusätzliche Glykole sind beispielsweise aliphatische und cycloaliphatische Glykole mit 3 bis 20 C-Atomen, wie die aliphatischen Glykole 1,2- oder 1,3-Propandiol, 2,2-Dimethyl-1,3-propandiol, 1,4-Butandiol, 1,5-Pentandiol, 1,6-Hexandiol, 1,8-Octandiol oder die cycloaliphatischen Glykole 1,3- oder 1,4-Cyclohexandimethanol, 2,2-Dimethyl-1,3-propandiol, 2,2,4,4-Tetramethyl-1,3-cyclobutandiol und ferner Diethylenglykol oder weitere geeignete Diole, sowie Oligomere genannter Diole.

Der bevorzugte Copolyester für vorliegende Aufreisschichten enthält eine aromatische Polycarboxylverbindung und insbesondere Terephthalsäure oder Derivate davon und das zusätzliche Glykol ist insbesondere 1,4-Cyclohexandimethanol. Ganz bevorzugte Copolyester sind glykol-modifizierte Polyester, die der Fachwelt beispielsweise als PETG geläufig sind.

Besonders geeignete Copolyester sind beispielsweise die kommerziell erhältlichen Produkte "Kodabond 5116" der Eastman Kodak Co. oder "SELAR PT 8307" der Firma Du Pont.

Beispiele von thermoplastischen Polymeren, welche mit dem oder den Copolyestern in der Aufreisschicht enthalten sind, können auf Acetal-, Acryl-, Amid-, Carbonat-, Ester-, Olefin-, Styrol-, oder Vinylbasis beruhen.

Bevorzugt werden als thermoplastische Polymeren, die mit dem oder den Copolyestern in der Aufreisschicht enthalten sind, die Polyolefine und dabei insbesondere Polyethylen oder Polypropylen, ferner säure- oder alkoholmodifizierte Copolymere, wie Ethylenacrylsäure (EAA) oder Ethylenvinylalkohol-Copolymere, nicht siegelbare Polyester, insbesondere nicht siegelbare Polyethylenterephthalate, Polyamide, Kautschukelastomere, beispielsweise auf Ba-

sis von Ethylen-Propylen-Dienelastomere und Polycarbonate, insbesondere auf Basis von Bisphenol A und Phosgen.

Ganz besonders bevorzugt als thermoplastische Polymere, die mit dem oder den Copolyestern in der Aufreisschicht enthalten sind, werden Polyethylene und insbesondere LDPE angewendet.

Bevorzugt ist eine Aufreisschicht, enthaltend 75 bis 90 Gew.-% wenigstens eines Copolyesters und 10 bis 25 Gew.-% wenigstens eines thermoplastischen Polymers.

Die Aufreisschicht kann beispielsweise auch 3 bis 20 Gew.-% eines Füllstoffes enthalten.

Solche Füllstoffe an sich sind bekannt und es können beispielhaft organische Füllstoffe und/oder Mineralfüllstoffe mit kleiner Partikelgrösse, wie Kreide, Talk, Quarz, Wollastonit, Feldspat, calcinierter Kaoliniton und dergleichen genannt werden. Andere Füllstoffe sind z.B. Titandioxid oder andere farbgebende Pigmente.

Gegebenenfalls kann die Kunststoff-Folie enthaltend einseitig die Aufreisschicht anderseitig eine Siegelschicht und/oder eine eingefärbte, bedruckte oder konterbedruckte Kunststoff-Folie oder eine cellulosehaltige Schicht aufweisen.

Bevorzugte Kunststoff-Folien für den Mantelteil und den Bodenteil können beispielsweise von aussen nach innen aus einer Polyesterschicht, wie einer Polyesterfolie, einer Sperrschicht, wie einer keramischen Schicht, einer weiteren Polyesterschicht, wie einer Polyesterfolie und einer Siegelschicht aus Polyolefin, beispielsweise einer Polypropylenfolie, aufgebaut sein.

Besonders bevorzugt sind Kunststoff-Folien für Mantelteil und Bodenteil, enthaltend von aussen nach innen eine Polyethylenterephthalat-Folie, eine SiO_x -Schicht, wobei x eine Zahl von 1,2 - 1,7 bedeutet, eine Polyethylenterephthalat-Folie und eine gegossene Polypropylen-Folie (cPP = cast Polypropylene), als Siegelschicht.

Die Aufreissstreifen können gleich aufgebaut sein, wie oben beschrieben, mit der Ausnahme, dass anstelle der Siegelschicht eine Aufreisschicht vorgesehen ist. Besonders bevorzugt sind Aufreisschichten aus Polypropylen, Polypropylen-Copolymerisaten oder siegelbaren Polyethylenterephthalat.

Die Dicke der einzelnen Schichten kann beispielsweise für die Polyethylenterephthalatschichten 10 μm bis 50 μm , für die keramischen Schichten 10 nm bis 100 nm und für die Siegelschicht 50 μm bis 80 μm , resp. für die Aufreisschicht 5 μm bis 80 μm betragen.

In der Praxis sind Kunststoff-Folien beispielsweise aufgebaut, enthaltend von aussen nach innen eine Polyethylenterephthalat-Folie einer Dicke von 10 - 15 μm , eine SiO_x -Schicht, wobei x eine Zahl von 1,2 - 1,7 bedeutet und die Schichtdicke 10 nm bis 100 nm beträgt, eine weitere Polyethylenterephthalat-Folie einer

Schichtdicke von 10 bis 15 μm und einer Siegelschicht in Form einer 60 bis 70 μm dicken LLDPE-Folie. Diese Anwendung eignet sich beispielsweise für die Verpackung von trockenen Nahrungsmitteln.

Eine andere Kunststoff-Folie, die beispielsweise für die Verpackung von zu sterilisierbaren Nahrungsmitteln gut geeignet ist, kann von aussen nach innen eine Polyethylenterephthalatfolie einer Dicke von 10 bis 15 μm , eine SiO_x -Schicht, wobei x eine Zahl von 1,2 - 1,7 bedeutet und die Schichtdicke 10 bis 100 nm beträgt, eine weitere Polyethylenterephthalatfolie einer Schichtdicke von 10 bis 15 μm und eine Siegelschicht in Form einer 70 bis 80 μm dicken cPP-Folie enthalten.

Die Beutelverpackungen nach vorliegender Erfindung werden beispielsweise durch Siegeln, Schweißen, Ultraschallsiegeln oder -schweißen oder Kleben in Form von Nähten an den Mantelteilen, gegebenenfalls dem Bodenteil und des Aufreissstreifen, gefügt. Bevorzugt wird das Siegeln und dabei das Wärmekontaktsiegeln. Die Festigkeit der Siegnähte wird z.B. beim Wärmekontaktsiegeln durch die Siegelgeometrie, die Siegeltemperatur, den Siegedruck und die Siegelzeit beeinflusst. Beim Ultraschallsiegeln wird die Festigkeit der Nähte sinngemäss durch die Energieparameter gesteuert.

Die Beutelverpackungen nach vorliegender Erfindung weisen z.B. trennfest versiegelte Boden- und Seitennähte auf.

Die Siegnähte werden bevorzugt so gelegt, dass sich ein Standbeutel ergibt. Zu diesem Zwecke werden z.B. eine Vorder- und eine Rückseite, die durch Falten einer Kunststoff-Folie oder durch Fügen zweier Kunststoff-Folien und anbringen von Seitennähten und gegebenenfalls von Bodennähten ein Beutel hergestellt. Im Bereich des Beutelfusssteiles können von oben aussen nach unten innen laufende Siegnähte gesetzt werden. Dadurch erhöht sich die Eigenstabilität und Standfestigkeit eines Beutels. Weiters werden die seitlichen Siegnähte beim Uebergang vom 2-lagigen auf den 4-lagigen (im Bereich des V-förmigen Bodens) Beutelteil entlastet. Diese letztere Ausführungsform ist für Standbeutel bevorzugt.

Die Aufreissstreifen werden wenigstens teilweise leicht aufreissbar gesiegelt und bilden danach wenigstens eine leicht aufreissbare Beutelkopfnäht aus.

Die derart hergestellten und verschlossenen Behälter sind insbesondere gas- und flüssigkeitsdicht.

Beispielsweise bei der Verpackung von feuchtigkeitshaltigen Füllgütern, wie z.B. aus dem Nahrungsmittelbereich, kann die Beutelverpackung befüllt, verschlossen und gegebenenfalls unter Gegendruck sterilisiert werden. Auch möglich sind Pasteurisierverfahren und heiss einfüllen der Füllgüter. Vor dem Verbrauch oder Verzehr der Füllgüter kann die Beutelverpackung vorzugsweise durch Mikrowellenbehandlung in der Beutelverpackung wiedererwärmt

werden. Beim Erreichen eines bestimmten erhöhten Innendruckes, z.B. durch eine Dampfentwicklung, findet über das Auftrennen der leicht aufreissbaren Naht im Beutelkopf eine selbsttätige Druckentlastung statt. Das leichte Auftrennen kann durch eine Aufreisshilfe, beispielsweise durch eine in Form einer nach der Beutelinseite gerichteten Aufreisspitze ausgebildeten Siegelnaht zwischen Mantelteil und Aufreissstreifen gefördert werden.

Nach der Druckentlastung und der geforderten Erwärmung des Beutelinhaltes kann der Aufreissstreifen entlang der leicht aufreissbaren Siegelnähte vom Mantelteil getrennt werden. Damit wird der Beutel soweit geöffnet, dass der Inhalt leicht entnommen werden kann.

Die Figuren 1 und 1a und 2 und 2a erläutern beispielhaft zwei verschiedene Ausführungsformen der erfindungsgemässen Beutelverpackungen.

Figur 1 zeigt die perspektivische Ansicht einer vorgefalteten Kunststoff-Folie (1). Zur Gestaltung eines Bodenteiles ist z.B. eine V-förmige Faltung (2) vorgesehen. Beispielsweise kann statt einer V-förmigen eine W-förmige Faltung Anwendung finden. Im Bereiche der V-förmigen Faltung sind die Ausnehmungen (3) angebracht, hier beispielhaft in Rechteckform. Beim Verbinden der Seitennähte, z.B. durch Siegelung, berühren und siegeln die Vorderseite (1b) und Rückseite (1a) im Bereich der schraffierten Flächen (4) und (4a). Dadurch kann sich bei einer Volumenzunahme des Beutelinhaltes die Naht im Bereiche der V-förmigen Faltung nicht weiten, was zur strukturellen Stabilität des Beutels und zur Ausbildung eines Standbeutels beiträgt.

An der Rückseite (1a) ist eine Aufreisslasche (5) vorgesehen. Das Vorhandensein und die Formgestaltung dieser Aufreisslasche ist freibleibend und richtet sich nach Zweck und Bedürfnis. Anstelle einer Aufreisslasche kann auch ein Tragegriff vorgesehen sein, der gegebenenfalls -gleichzeitig als Aufreisslasche dienen kann. Weist die Aufreisslasche eine Öffnung auf, kann der Beutel beispielsweise daran aufgehängt werden.

Die Vorderseite (1b) ist an ihrem oberen Ende, beispielsweise über 1/3 bis 1/20 der Beutelhöhe, in ganzer Breite nach aussen umgefaltet. Somit zeigt die nach innen gerichtete Oberfläche der Kunststoff-Folie im Bereich (6) mit der Siegelschicht nach aussen.

Die beiden Seitenkanten der Vorderseite (1b) können im umgefalteten Bereich (6) durch Ausnehmungen (7) eine gegenüber der Beutelbreite etwas verringerte Breite aufweisen. Die Ausnehmungen (7) sollen etwa die Hälfte der Breite der seitlichen Siegelnaht randständig im wesentlichen über die Höhe des umgefalteten Bereiches (6) frei lassen. In wenigstens der Breite der Rückseite (1a) und in der Höhe beginnend mit dem unteren Ende des umgefalteten Bereiches (6) und vorzugsweise endend mit den gleichen Umrisslinien wie die Rückseite (1a) ist der Aufreiss-

streifen (8) vorgesehen. Der Aufreissstreifen (8) ist z.B. über die Nähte (10) mit dem umgefalteten Bereich (6) verbunden. Zur Ausgestaltung eines Beutels wird die Kunststoff-Folie (1) und insbesondere die Vorderseite (1b) und die Rückseite (1a) miteinander verbunden. Im Bereich der Ausnehmungen (7) sind die Rückseite (1a) und der Aufreissstreifen (8) über die schraffierten Flächen (9) und (9a) miteinander verbunden. Die Massnahme kann zu dem Zwecke vorgesehen sein, dass bei einer Volumenzunahme des Beutelinhaltes und der dadurch verursachten Blähung des Beutels, sich der umgefaltete Bereich (6) nicht zurückfalten kann und die Siegelnähte dabei nicht unerwünschten Spannungen ausgesetzt werden. Beispielhaft ist eine Aufreisslasche (11) deren obere Begrenzungen der Aufreisslasche (5) entspricht, gezeigt.

Figur 1a zeigt eine Seitenansicht einer zu einem Beutel gefügten Kunststoff-Folie und Aufreissstreifen gemäss Figur 1.

Die obere Begrenzung der V-förmigen Faltung (2) ist durch eine unterbrochen gezeichnete Linie angedeutet, die Ausnehmungen (3) und die Flächen (4) an denen im Bereich der V-förmigen Faltung die Vorder- und Rückseite direkt z.B. durch Siegelung, verbunden sind, werden durch die Schraffierung angedeutet. Desgleichen sind die Flächen (9, 9a) und die Nähte (10), über die der Aufreissstreifen mit der Beutelvorder- und Rückseite verbunden ist, durch Schraffierungen angedeutet.

Über die Seitennähte (12) werden die Vorder- und Rückseite (1a,1b) aus der Kunststoff-Folie (1) trennfest miteinander verbunden. Die Schrägnähte (13) erhöhen die Standfestigkeit des Beutels und entlasten die Seitennähte (12) insbesondere im Bereich der Ausnehmungen (3). Durch die Schrägnähte (13) werden die seitlichen Siegelnähte im Bereich des Uebergangs vom 2-lagigen zum 4-lagigen Beutelteil entlastet. Anstelle der Ausnehmungen (3) und/oder (7) können auch Überlappungen oder Laschen vorgesehen werden.

Im Bereich des oberen Endes des Beutels ist zweckmässig eine sich über die ganze Breite des Beutels erstreckende Kopfnaht (14) und insbesondere eine Siegelnaht vorgesehen. Bevorzugt weist die Kopfnaht (14) eine Aufreisshilfe (15), beispielhaft als Aufreisspitze gestaltet, auf. Die Aufreisshilfe soll derart ausgebildet sein, dass deren Wirkung durch einen Druckanstieg im Beutel zur Entfaltung gelangt, d.h. bei einem Druckanstieg im geschlossenen Beutel soll eine selbständige Überdruckentlastung durch eine Teilöffnung der Kopfnaht (14), insbesondere im Bereich der Aufreisshilfe (15), erfolgen. Der Druckaufbau erfolgt in der Regel durch das Erwärmen des Füllgutes z.B. durch Mikrowellenbehandlung im geschlossenen Beutel, wobei sich z.B. Wasserdampf entwickelt. In der Regel nachdem die Druckentlastung erfolgt ist, kann die Kopfnaht (14) zwischen

dem Aufreissstreifen und der Rückseite des Beutels ganz geöffnet und der Beutelinhalt entnommen werden. Die Seitennähte (12) können auch leicht über die Kopfnäht (14) überstehen, um ein Weiterreißen der Kopfnäht beim Öffnen des Beutels in die Seitennähte (14) zu verhindern.

Eine wesentlich grössere Öffnung, insbesondere zur Füllgutentnahme, wird geschaffen, wenn der Aufreissstreifen durch Abschälen über die Kopfnäht (14) und die Nähte 10 und die Verbindungen im Bereich der schraffierten Flächen (9, 9a) ganz entfernt wird.

Figur 2 zeigt die perspektivische Ansicht einer vorgefalteten Kunststoff-Folie (21), die eine Vorderseite (21b), eine Rückseite (21a) und als V-förmige Faltung (22), einen Boden bildet.

Der Aufreissstreifen (28) ist V-förmig gefaltet am Kopfende zwischen die Vorder- und die Rückseite des Beutels eingelegt.

Sowohl die V-förmige Faltung des Beutels, als auch die V-förmige Faltung des Aufreissstreifens können z.B. durch eine W-förmige Faltung ersetzt werden.

Figur 2a zeigt die Seitenansicht eines gefertigten Beutels aus den Teilen gemäss Figur 2.

Die Vorderseite und die Rückseite des Beutels sind über die Seitennähte (32) verbunden. Die eine Seitennaht ist nicht mit der Beutelkante bündig. Die überstehenden Beutelwände dienen als Haltetasche beim Entfernen des Aufreissstreifens. Diese sind zur Verstärkung mittels einer Quersiegelnaht verbunden.

In der V-förmigen Faltung (22) sind wiederum Ausnehmungen (23) dargestellt, die es ermöglichen, dass die Seitennähte der Vorder- und Rückseite, im Bereiche der V-förmigen Faltung sich berühren und miteinander verbunden sind. Ferner sind Schrägnähte (33) eingezeichnet, die wie vorgenannt zu besserer Standfestigkeit eines Standbeutels und einer Entlastung der Seitennähte dienen. Der Aufreissstreifen (28) ist einseitig, insbesondere seitlich, stark überlappend, d.h. über die Aussenlinie des Beutels ragend, gestaltet. Der überlappende Teil (31) des Aufreissstreifens (28) kann zum Öffnen des Beutels und Entfernen des Aufreissstreifens umgefaltet und über die Kopfnähte (34) abgeschält werden. Die eingezeichneten Pfeile zeigen die Umfalt- und Abschälbewegung. Die Kopfnähte (34) verbinden die Rückseite einerseits und die Vorderseite andererseits des Beutels mit jeweils einem Schenkel des V-förmigen Aufreissstreifens. Beispielhaft ist die Kopfnäht nicht geradlinig verlaufend eingezeichnet. Eine Aufreisshilfe (35) kann an wenigstens einer der beiden Kopfnähte (34) vorgesehen werden. Die Wirkungsweise ist zu Figur 1a beschrieben.

Weitere Abwandlungen vorbeschriebener Beispiele oder anderer Kombinationen einzelner beschriebener Merkmale untereinander sind möglich.

Anstelle des V-förmigen Aufreissstreifens kann auch ein W-förmiger Aufreissstreifen verwendet wer-

den.

Allen Ausführungsformen gemeinsame Merkmale sind beispielsweise, dass die Kunststoff-Folie auf den zur Beutelinseite zeigenden Oberflächen eine Siegelschicht aufweist, und dass der Aufreissstreifen auf wenigstens einer Seite eine Aufreisschicht aufweist.

Die Kunststoff-Folie wird über ihre Siegelschicht und über die Aufreisschicht des Aufreissstreifens mit dem Aufreissstreifen verbunden. Insbesondere kann dies durch Siegeln über Siegelnähte erfolgen. Andere Verbindungen, wie z.B. Kleben sind möglich.

Die Teile des Beutels, wie Vorder- und Rückseite und gegebenenfalls Bodenteil, können über die auf wenigstens einer Seite der Kunststoff-Folie angebrachten Siegelschicht durch Siegeln oder durch Kleben über Nähte fest miteinander verbunden werden.

Zweckmässig weist die erfindungsgemässe Beutelverpackung drei verschiedene starke Verbindungen, insbesondere Siegelnähte, auf. Im Bereich der Bodenteile und der Seitennähte wird bevorzugt eine trennfeste Verbindung und insbesondere eine trennfeste Siegelung angewendet, der Aufreissstreifen wird bevorzugt teilweise schwer aufreissbar mit dem Beutelteil, bevorzugt durch Siegeln verbunden und wenigstens teilweise, insbesondere an wenigstens einer Kopfnäht oder durch eine Anreisshilfe leicht aufreissbar mit dem Beutelteil, bevorzugt durch Siegeln verbunden.

Typische Reisskräfte der trennfesten Verbindung sind grösser als 30 N/15 mm resp. die Zerstörung des Beutels neben den trennfesten Verbindungsnahten. Typische Reisskräfte der schwer aufreissbaren Verbindungsnaht des Aufreissstreifens sind 20 bis 30 N/15 mm. Typische Reisskräfte der leicht aufreissbaren Kopfnäht sind 5 bis 20 N/15 mm.

Die Reisskräfte von Siegelnähten kann über die Geometrie des Siegelwerkzeuges, den Siegelndruck, die Siegeltemperatur und/oder die Siegelzeit beeinflusst werden. Beim Ultraschallsiegeln können die Reisskräfte der Siegelnähte durch variieren der Einflussparameter gesteuert werden.

Zweckmässig werden die Siegelnähte mit einem Werkzeug mit abgerundeten Kanten ausgeführt. Die mit einem solchen Werkzeug hergestellten Siegelnähte weisen höhere Festigkeiten auf, als solche, die mit einem scharfkantigen Werkzeug hergestellt worden sind. Bei letzterem kann eine Kerbwirkung eintreten. Dieser Umstand kann jedoch zur Gestaltung der Siegelnähte am Aufreissstreifen angewendet werden.

Der Siegelndruck richtet sich nach dem Material und der Dicke der Kunststoff-Folie und beträgt typischerweise 1 bis 10 kg/cm² Siegelfläche.

Die Siegeltemperatur ist ebenfalls material- und dickenabhängig und kann von 140 °C bis 240 °C betragen.

Bevorzugt wird die Siegelung über die Temperatur und/oder Zeit gesteuert.

Für trennfeste Verbindungen werden bevorzugt Temperaturen von 190 °C bis 220 °C angewendet. Für schwer aufreissbare Verbindungen werden Temperaturen von z.B. 180 °C bis 200 °C angewendet. Für leicht aufreissbare Verbindungen werden z.B. Temperaturen von 170 °C bis 190 °C angewendet.

Die Siegelzeit kann in der Praxis 0,3 bis 3 Sec. betragen; bevorzugt ist eine Siegelzeit von 0,6 bis 1,0 Sec. für trennfeste Verbindungen, von 0,4 bis 0,8 Sec. für schwer aufreissbare Verbindungen und von 0,5 bis 0,6 Sec. für leicht aufreissbare Verbindungen.

Die erfindungsgemässen Beutel sind gas- und flüssigkeitsdicht, d. h. nach dem Befüllen und Schliessen können keine Inhaltsstoffe mehr aus dem Beutel austreten, respektive Fremdstoffe in den Beutel gelangen. Mit dem Begriff der Gasdichtigkeit werden insbesondere Beutel verstanden, die beispielsweise eine Sauerstoffdiffusion von weniger als 10'000 cm³/m².Tag-atm, zweckmässig weniger als 2'000 cm³/m².Tag-atm, bevorzugt weniger als 100 cm³/m².Tag-atm und insbesondere weniger als 10 cm³/m².Tag-atm zeigen.

Vorliegende Erfindung betrifft auch die Verwendung der erfindungsgemässen Beutelverpackung und insbesondere Standbeutelverpackungen zur Verpackung von Füllgütern, die insbesondere durch Mikrowellenbehandlung erwärmt werden. Als Füllgüter kommen vornehmlich Nahrungsmittel und Nahrungsmittelzubereitungen in Betracht. Solche Nahrungsmittel können in flüssiger, pastöser, fester Form oder einer Mischung dieser Formen vorliegen. Nahrungsmittelzubereitungen können ebenfalls in flüssiger, pastöser, gallertiger, fester oder halbfester Form vorliegen oder Gemische solcher Formen darstellen. Ferner können die Nahrungsmittel und Nahrungsmittelzubereitungen in roher, halbgarer oder garer Form in die erfindungsgemässe Beutelverpackung abgefüllt werden. In der Praxis wird das Füllgut in die einendig offene Beutelverpackung abgefüllt, die Öffnung beispielsweise durch Siegel dicht verschlossen und z. B. die befüllte und verschlossene Beutelverpackung unter Gegendruck den Sterilisationsbedingungen, z.B. Erwärmen auf 121 °C während 30 Minuten, unterworfen. Eine derart behandelte Beutelverpackung kann dann über längere Zeiträume gelagert werden. Zur Aufbereitung des Inhaltes und insbesondere zur Wiedererwärmung kann die gefüllte und verschlossene Beutelverpackung einer Mikrowellenbehandlung ausgesetzt werden. Mit zunehmender Wärmeentwicklung und Erwärmung des Beutelinhaltes steigt das Volumen z.B. durch Dampfentwicklung. Bei Erreichen eines bestimmten Innendruckes, der z.B. bei 4 bis 10 Pa liegen kann, erfolgt über durch selbsttätiges Öffnen wenigstens eines Teiles der Beutelkopfnah eine selbsttätige Druckentlastung. Dabei erfolgt die Druckentlastung an die Umgebungsatmosphäre bis auf den Umgebungsdruck. Bevorzugt erfolgt die selbsttätige Druckentlastung an einer vorgegebenen Sollbruchstelle, insbesondere im Bereich einer An-

reisshilfe in der Beutelkopfnah. Nach Abschluss der Erwärmungs- oder Wiedererwärmungsprozedur kann die gesamte oder Teile der Beutelkopfnah leicht, z.B. von Hand, geöffnet werden. Dabei schält sich zweckmässig der Aufreissstreifen über die Beutelkopfnah vom Mantelteil. Der Aufreissstreifen kann dabei ganz oder teilweise vom Mantelteil entfernt werden.

Patentansprüche

1. Gas- und flüssigkeitsdichte Beutelverpackung für durch Mikrowellenbehandlung erwärmbare Füllgüter, umfassend ein Mantelteil oder ein Mantel- und ein Bodenteil, aus flexibler Kunststoff-Folie, wobei Vorder- und Rückseite des Mantelteils und das Bodenteil durch Siegelnähte trennfest miteinander verbunden sind, dadurch gekennzeichnet, dass das Mantelteil aus einer Kunststoff-Folie gebildet ist, die innenseitig eine Siegelschicht enthält und die Beutelverpackung im Bereich des oberen Abschlusses des Mantelteils eine Entnahmeöffnung aufweist, die mit einem Aufreissstreifen aus flexibler Kunststoff-Folie verschlossen ist, der Aufreissstreifen innenseitig eine Aufreisschicht enthält und der Aufreissstreifen über Siegelnähte mit den Innenseiten des Mantelteils fest verbunden ist und wenigstens eine Siegelnaht zwischen den Innenseiten des Mantelteils und dem Aufreissstreifen wenigstens teilweise leicht aufreissbar ist und/oder wenigstens eine Aufreisshilfe enthält.
2. Beutelverpackung nach Anspruch 1, dadurch gekennzeichnet, dass der Mantelteil eine Vorder- und eine Rückseite enthält und die Entnahmeöffnung am oberen Abschluss des Mantelteils durch Umfalten der Vorderseite oder der Rückseite oder beider Seiten und Überdecken und Verschliessen der Entnahmeöffnung durch einen Aufreissstreifen gebildet wird, wobei die Siegelschicht der Kunststoff-Folien des Mantelteils durch Siegelnähte gegen die Aufreisschicht des Aufreissstreifens gesiegelt wird.
3. Beutelverpackung nach Anspruch 1, dadurch gekennzeichnet, dass der Mantelteil eine Vorder- und eine Rückseite enthält und die Entnahmeöffnung am oberen Abschluss des Mantelteils durch die Vorder- und Rückseite gebildet wird und die Entnahmeöffnung durch einen zwischen die Vorder- und Rückseite eingelegten und über Siegelnähte innenseitig der Vorder- und Rückseite und der innenseitigen Aufreisschicht des Aufreissstreifens überdeckt und verschlossen ist.

4. Beutelverpackung nach Anspruch 1, dadurch gekennzeichnet, dass die Kunststoff-Folie des Mantelteils oder des Mantelteils und des Bodenteils und/oder die Kunststoff-Folie des Aufreissstreifens eine Sperrschicht gegen Gase und Dämpfe enthält. 5
5. Beutelverpackung nach Anspruch 4, dadurch gekennzeichnet, dass die Sperrschicht eine keramische Schicht ist. 10
6. Beutelverpackung nach Anspruch 1, dadurch gekennzeichnet, dass der Aufreissstreifen die äusseren Konturen des Mantelteils in wenigstens einer Richtung überragt und eine Griffflasche bildet. 15
7. Beutelverpackung nach Anspruch 1, dadurch gekennzeichnet, dass die Kunststoff-Folie von aussen nach innen eine Polyethylenterephthalatfolie einer Schichtdicke von 10 bis 15 μm , eine SiO_x -Schicht, wobei x eine Zahl von 1,2 bis 1,7 bedeutet und die Schichtdicke 10 bis 100 nm beträgt, eine weitere Polyethylenterephthalatfolie einer Schichtdicke von 10 bis 15 μm und eine Siegelschicht in Form einer 60 bis 70 μm dicken LLDPE-Folie oder eine Siegelschicht in Form einer 70 bis 80 μm dicken cPP-Folie enthält. 20
25
8. Verwendung der Beutelverpackung gemäss Anspruch 1 zur Verpackung von Füllgütern, die durch Mikrowellenbehandlung erwärmt werden. 30

35

40

45

50

55

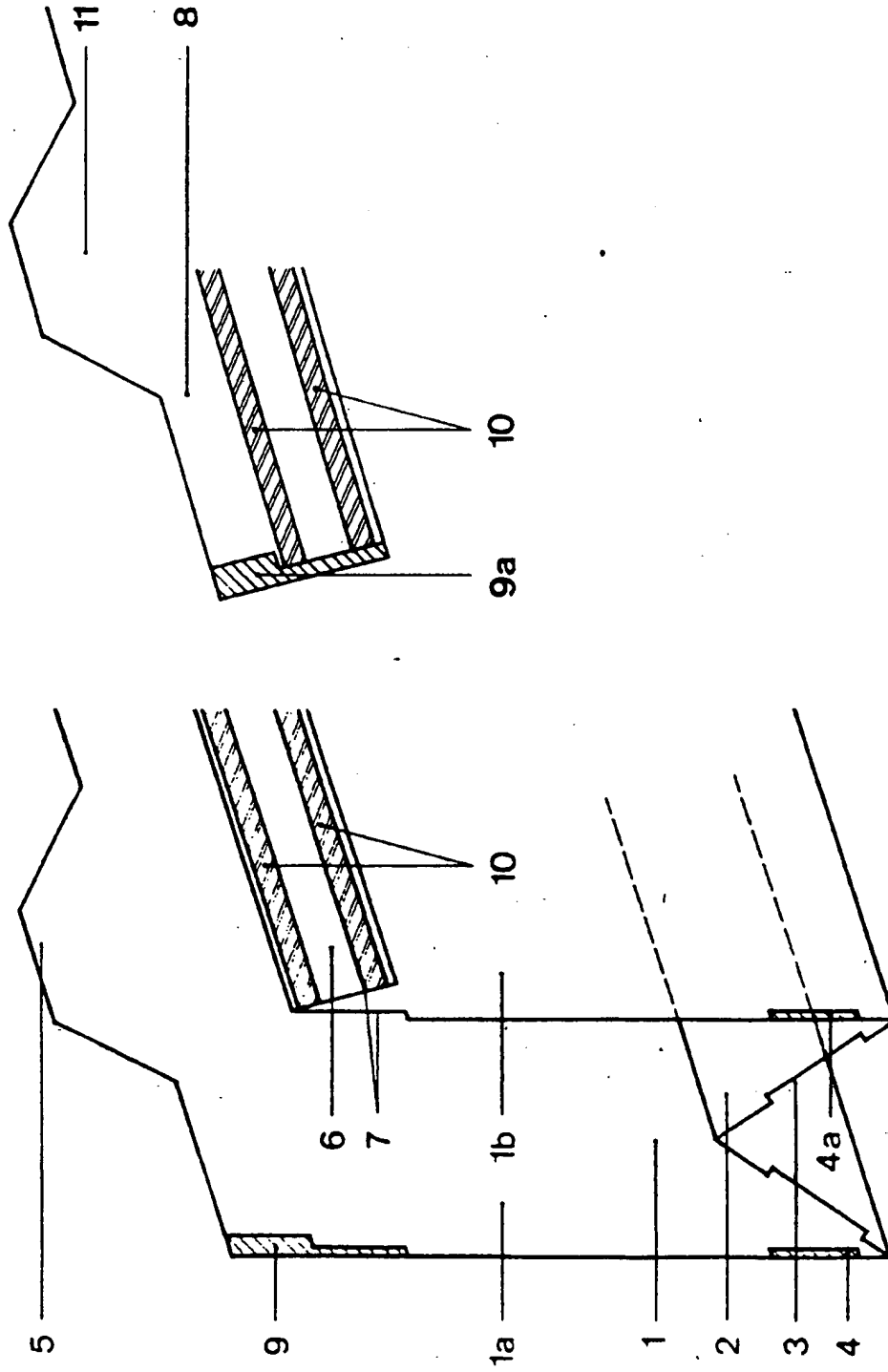


Fig. 1

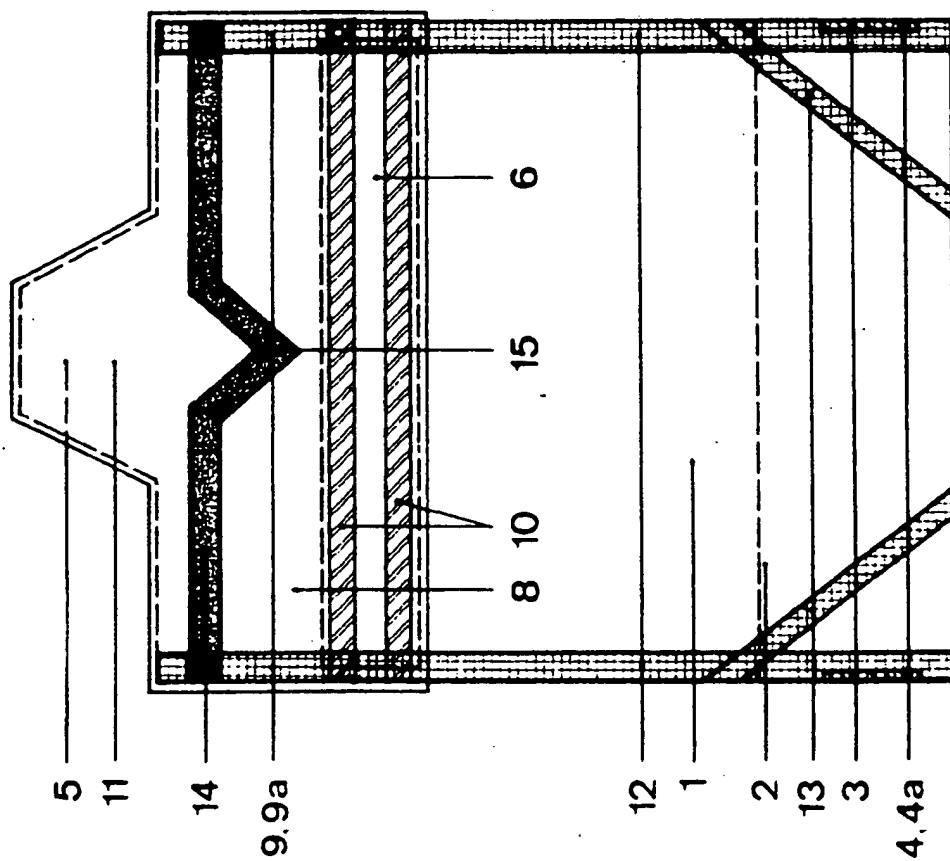


Fig. 1a

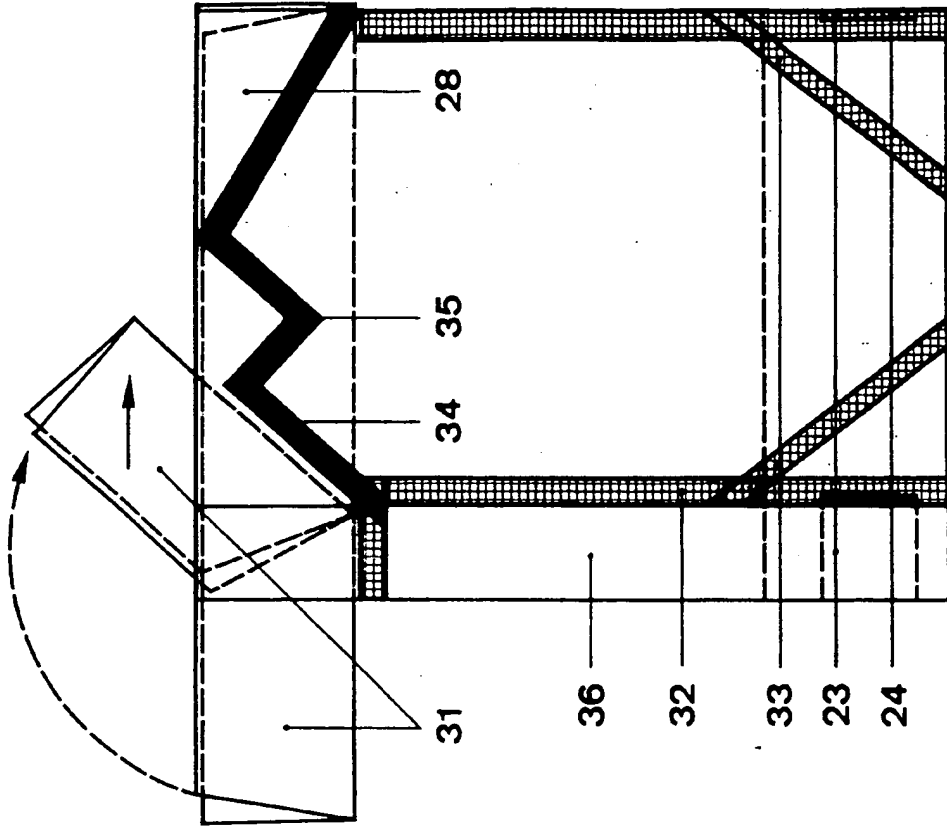


Fig. 2a

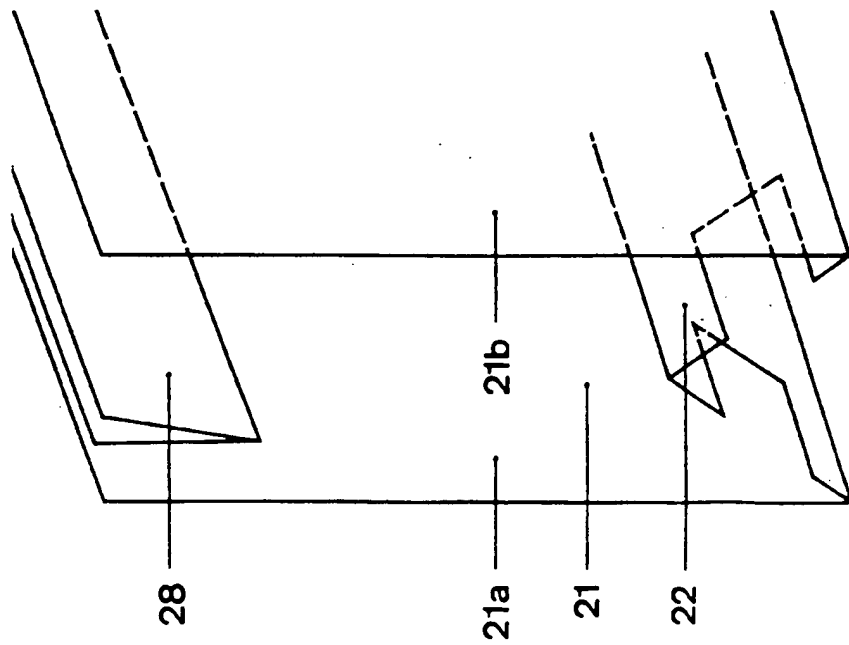


Fig. 2